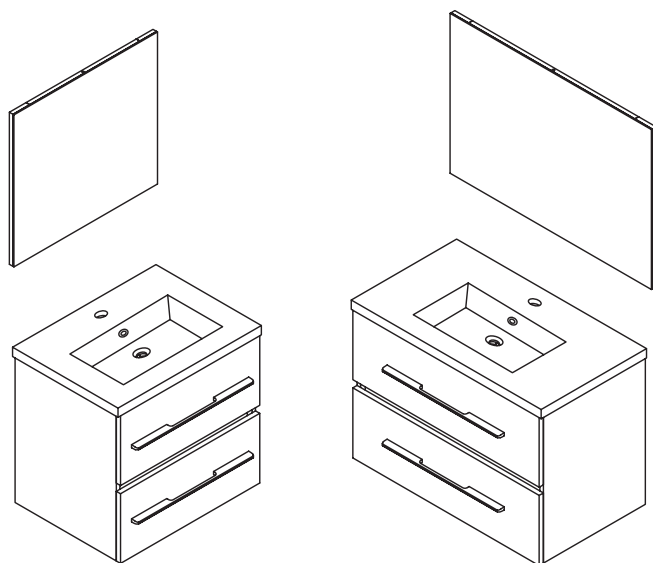


Wellis®



EN

Nina 60, 80 washbasin, main cabinet and mirror
INSTALLATION GUIDE

DE

Nina 60, 80 Waschbecken, Hauptschrank und Spiegel
AUFBAUANLEITUNG

FR

Nina 60, 80 lavabo, armoire principale et miroir
GUIDE D'INSTALLATION

HU

Nina 60, 80 mosdó, szekrény és tükör
TELEPÍTÉSI ÚTMUTATÓ

RO

Chiuveță, dulap și oglindă Nina 60, 80
INSTRUCȚIUNI DE MONTARE

Nina 60: WB00277-0279

Nina 80: WB00280-0282

NINA 60, 80

EN

Important information
Read carefully. Keep this information for
further referen-ce.

WARNING

Serious or fatal crushing injuries can occur from furniture tipover. To prevent this furniture from tipping over it must be permanently fixed to the wall. Fixing devices for the wall are not included since different wall materials require different types of fixing devices. Use fixing devices suitable for the walls in your home. For advice on suitable fixing systems, contact your local specialized dealer.

If you are uncertain about the ability of wall to support heavy weights, you can secure the cabinet at one or more additional points.

FR

Information importante
A lire attentivement. Conserver ces
informations pour un usage ultérieur.

AVERTISSEMENT

Risque de blessure grave en cas de chute du meuble. Pour éviter que le meuble ne bascule, il faut le fixer au mur de façon permanente. Les fixations ne sont pas incluses car leur choix dépend du matériau du mur sur lequel est fixé le meuble. Utilisez des fixations adaptées au matériau du mur. Pour obtenir des conseils sur les fixations à utiliser, adressez-vous à un revendeur spécialisé.

Si vous n'êtes pas sûr que le mur soit suffisamment solide pour supporter de lourdes charges, vous pouvez fixer l'élément à un ou plusieurs endroits supplémentaires.

DE

Wichtige Information
Sorgfältig lesen Diese Information
aufbewahren

ACHTUNG

Wenn Möbelstücke umkippen, können ernste oder lebensgefährliche Verletzungen durch Einklemmen die Folge sein. Um zu verhindern, dass das Möbelstück umkippt, muss es fest an der Wand verankert werden. Beschläge für die Wandbefestigung sind nicht beige-packt, da sie von der jeweiligen Wandbeschaffenheit abhängig sind. Befestigungsbeschläge benutzen, die für die heimischen Wände geeignet sind. Bei diesbezüglichen Fragen den örtlichen Fachhandel zu Rate ziehen.

Bei Unsicherheit bezüglich der Tragfähigkeit der Wand bitte das Möbelstück an einer oder mehreren Stellen mit der rückwärtigen Leiste an der Wand zu befestigen.

HU

Fontos információ
Kérjük, olvassa el alaposan, és őrizze meg ezt a papírt!

FIGYELEM!

A bútor felborulása, leszakadása súlyos, vagy akár végzetes balesetet okozhat. Ahhoz, hogy ezt megakadályozza, a bútort megfelelően a falhoz kell rögzíteni. A rögzítéshez szükséges kellékek nincsenek a csomagban, mivel a különböző típusú falakhoz különböző rögzítő eszközökre van szükség. Mindig a fal típusának megfelelő szerelvényeket használj! A megfelelő rögzítők kiválasztásához fordulj segítségért a szaküzletek munkatársaihoz!

Ha nem biztos benne, hogy a fal meg tudja tartani a nagy súlyt, megerősítheti a szekrényt további pontokon is.

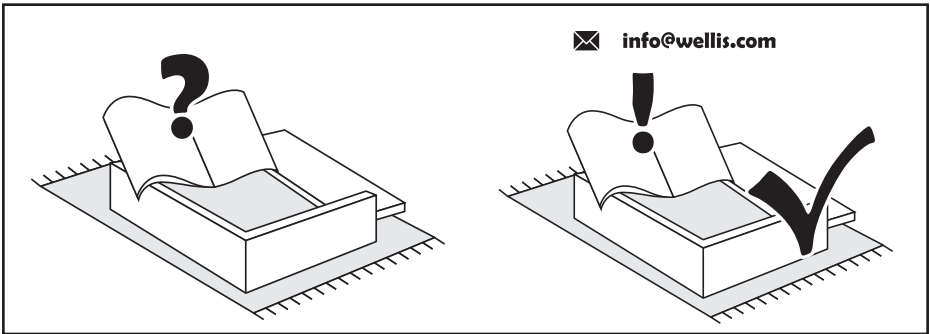
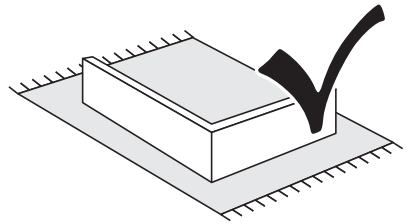
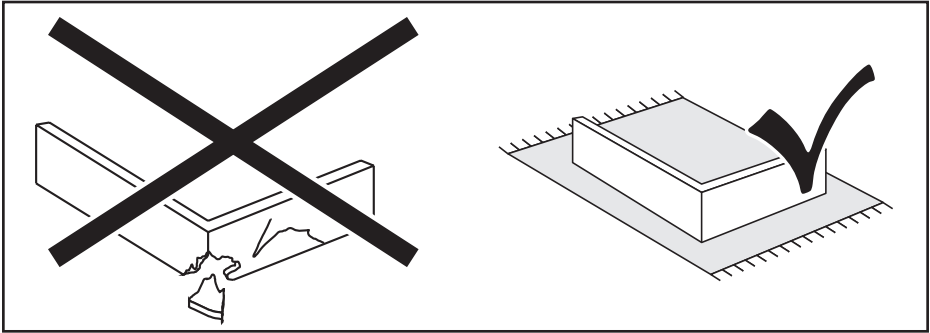
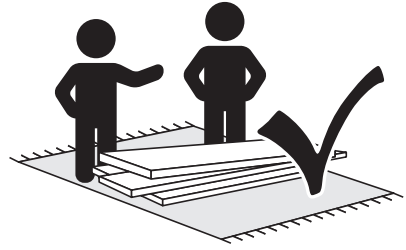
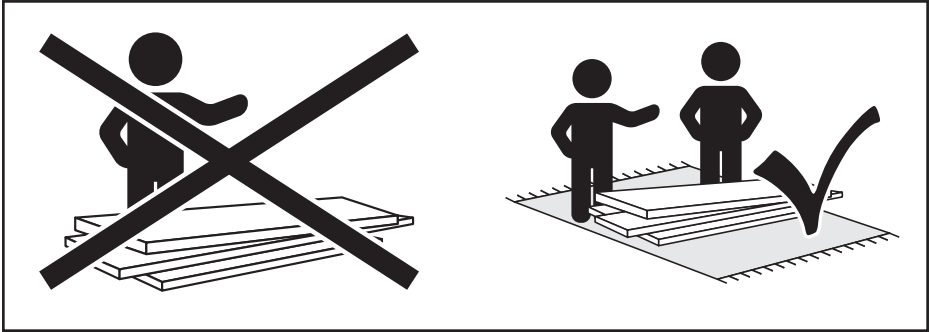
RO

Informații importante
Vă rugăm să citiți cu atenție și păstrați
instrucțiunile!

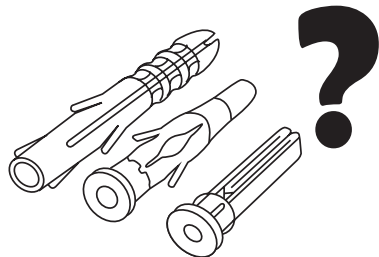
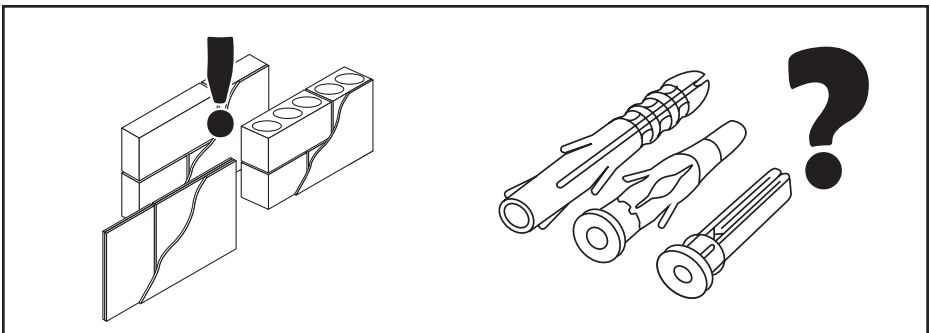
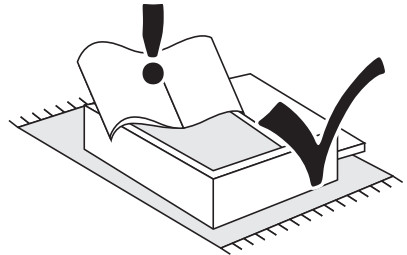
ATENȚIE!

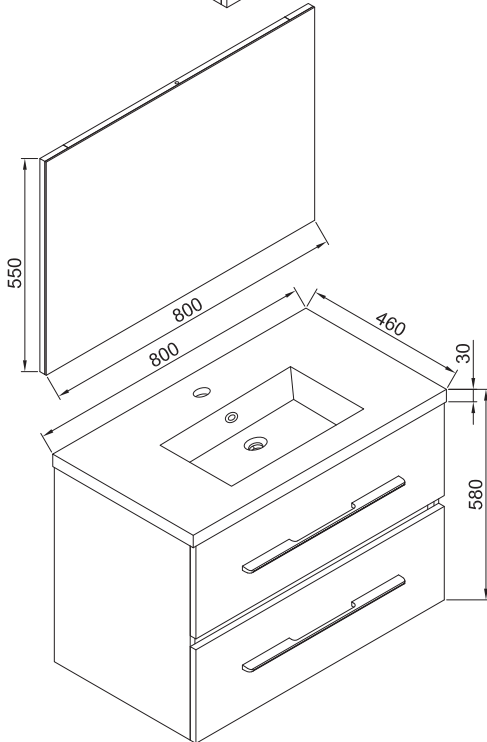
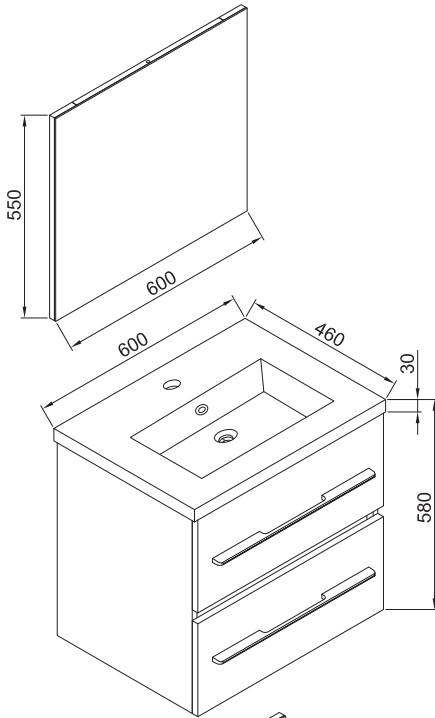
Căderea sau ruperea mobilei poate cauza răniri sau chiar decesul. Pentru a împiedica acest lucru, mobila trebuie ancorată de perete în mod corespunzător. Pachetul nu conține accesoriile necesare pentru ancorare, deoarece acestea diferă în funcție de materialul peretelui. Utilizați întotdeauna accesorii corespunzătoare tipului de perete! Pentru alegerea elementelor de fixare corespunzătoare apălați la angajații magazinelor de profil!

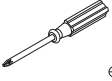




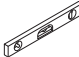







Dacă nu sunteți sigur despre faptul că peretele nu suportă greutatea montată, mobila poate fi fixată în mai multe puncte.

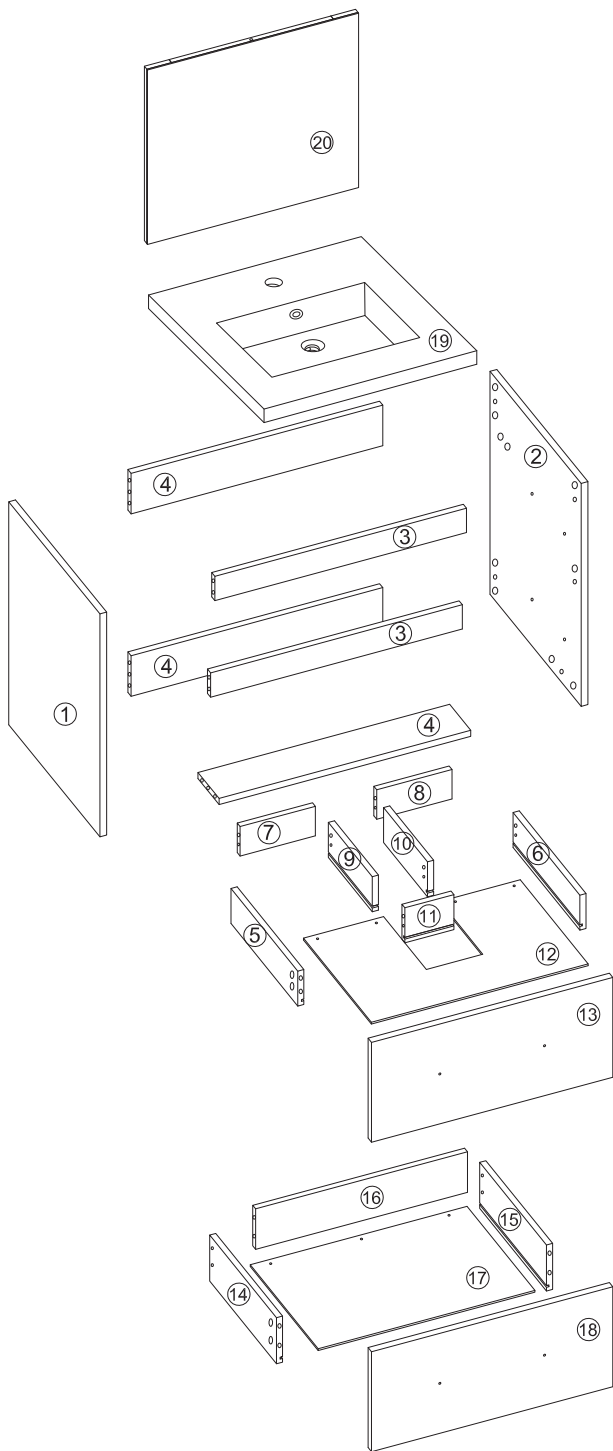


✉ info@wellis.com

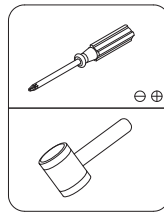
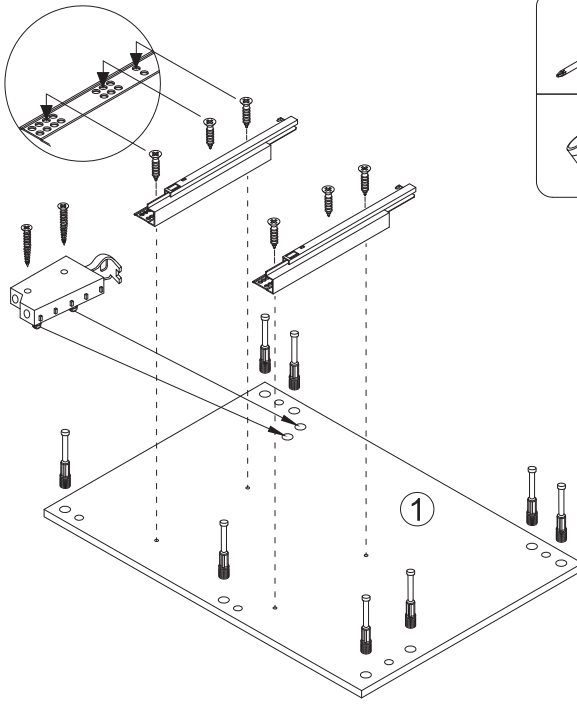






	⊖ ⊕	Ø4x14mm A1x20
		B1x30
		Ø8x30mm B2x16
		B3x30
		14" R C1x2
		L R D1X1
		Ø4x25mm D2x4
		Ø4x20mm E1x7
		Ø4x30mm F1x4
		J2x2
	Ø8x40mm	G1x2
	Ø4x30mm	Ø4x22mm G2x4
	Ø6x30mm	K1x2
	Ø4x30mm	H1x30
	Ø4x50mm	K2x2
		J1x6

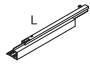


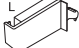
1




- 

Ø4x14mm
A1x6
- 

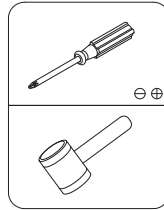
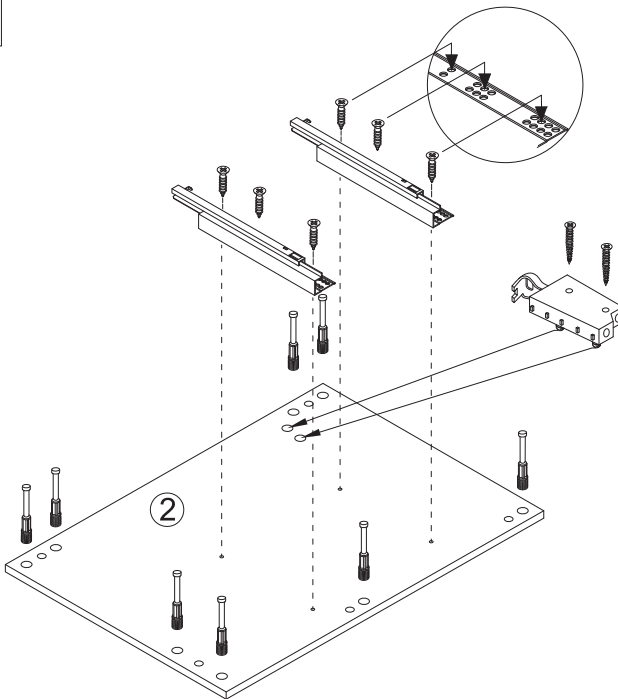
B1x8
- 


14" L
C1x2
- 


L
D1x1
- 

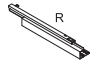
Ø4x25mm
D2x2


2




- 

Ø4x14mm
A1x6
- 

B1x8
- 

14" R
C1x2
- 

R
D1x1
- 

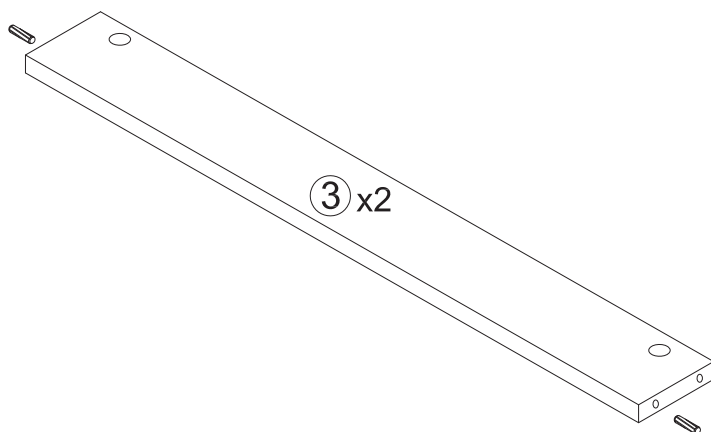
Ø4x25mm
D2x2

3

Ø8x30mm



B2x4

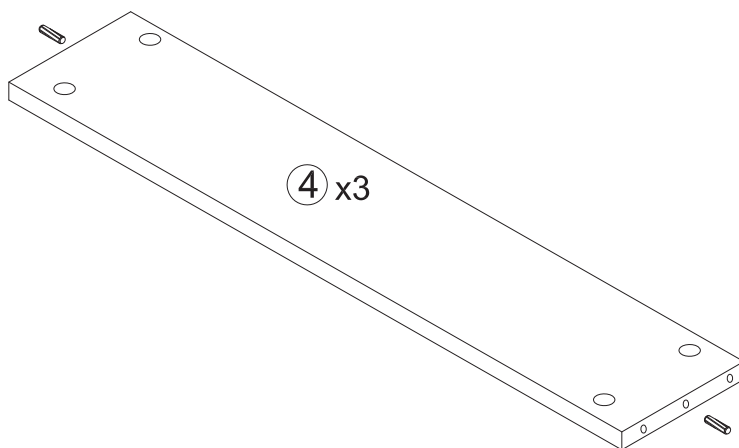


4

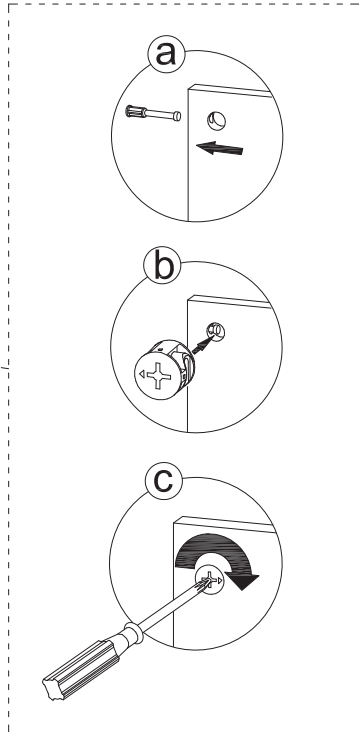
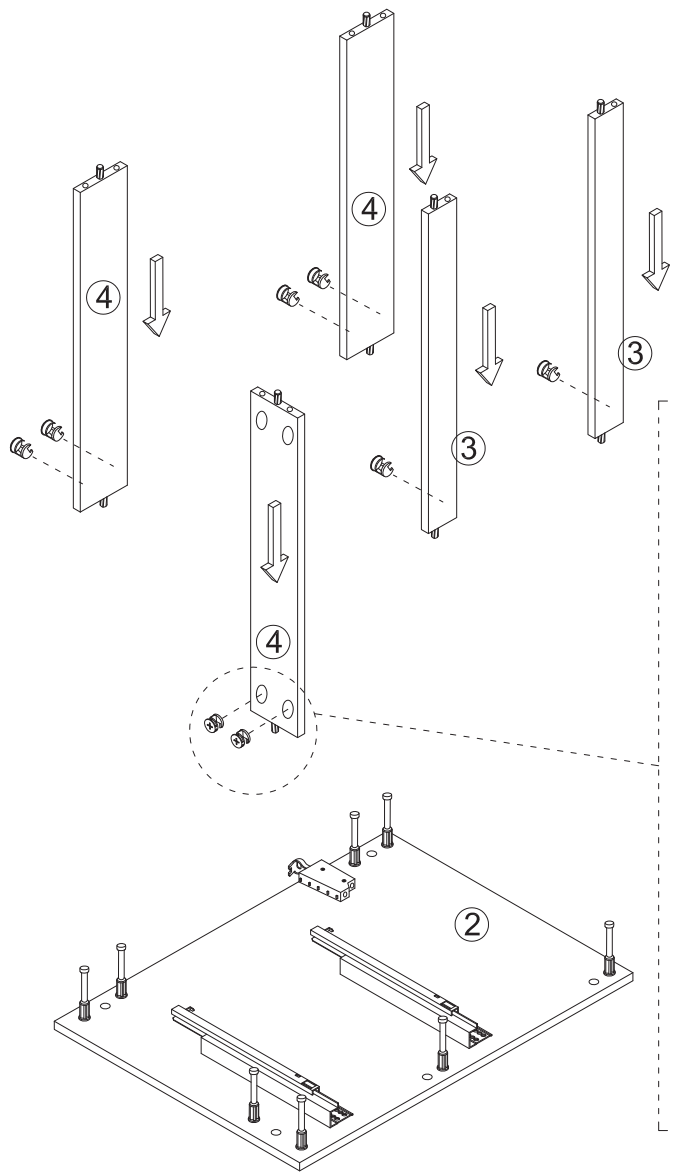
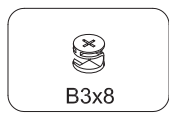
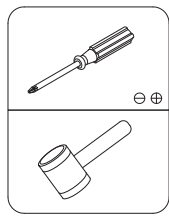
Ø8x30mm



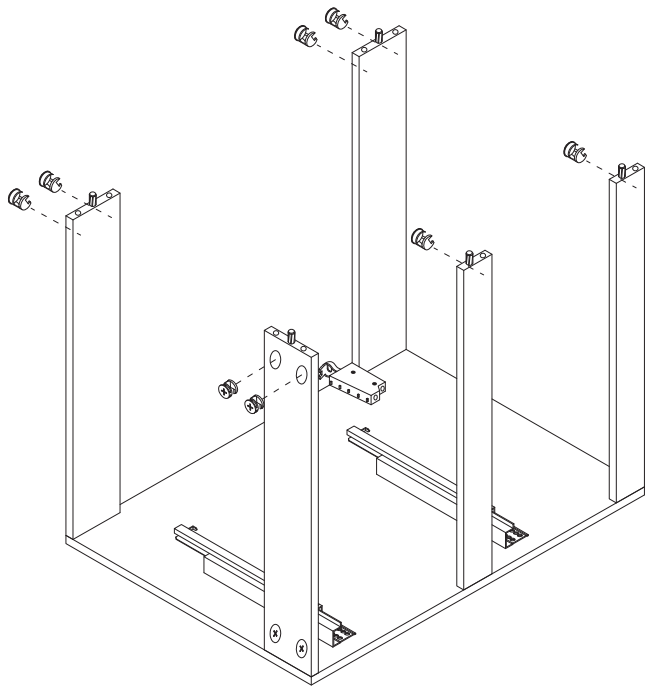
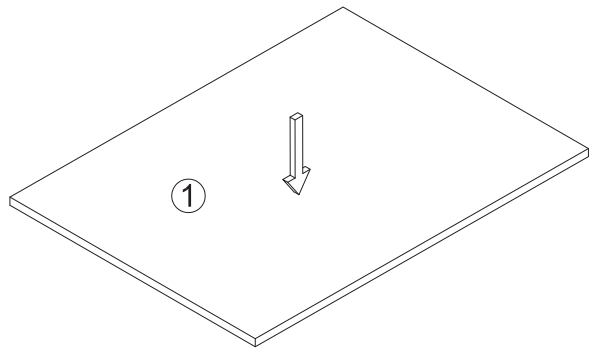
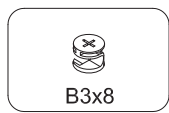
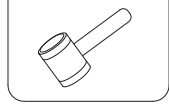
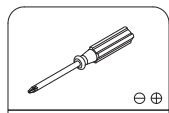
B2x6



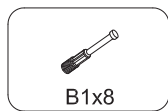
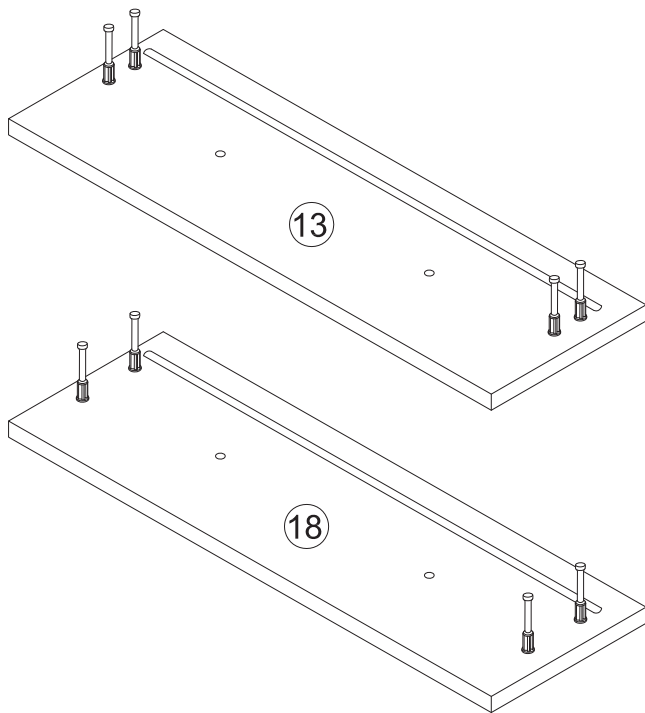
5



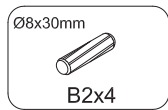
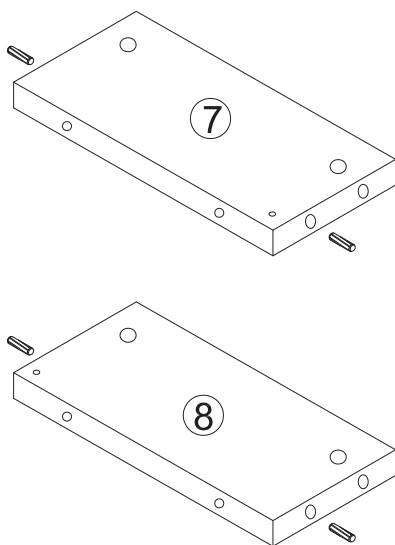
6



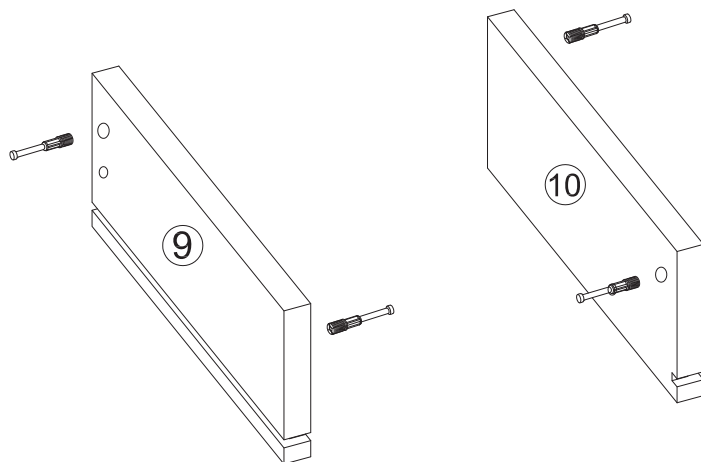
7



8

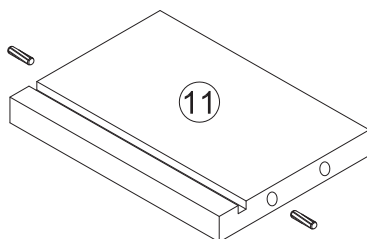


9



B1x4

10

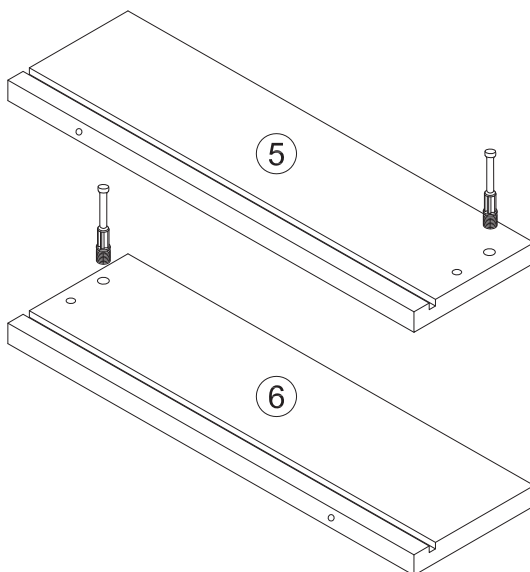


Ø8x30mm



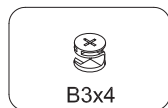
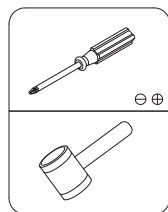
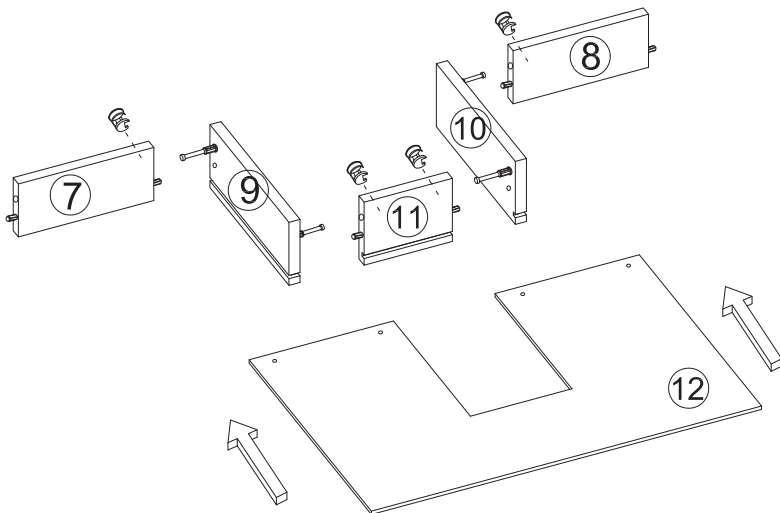
B2x2

11



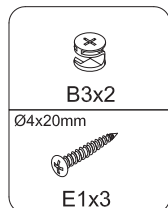
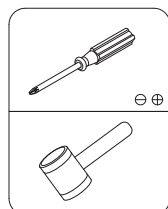
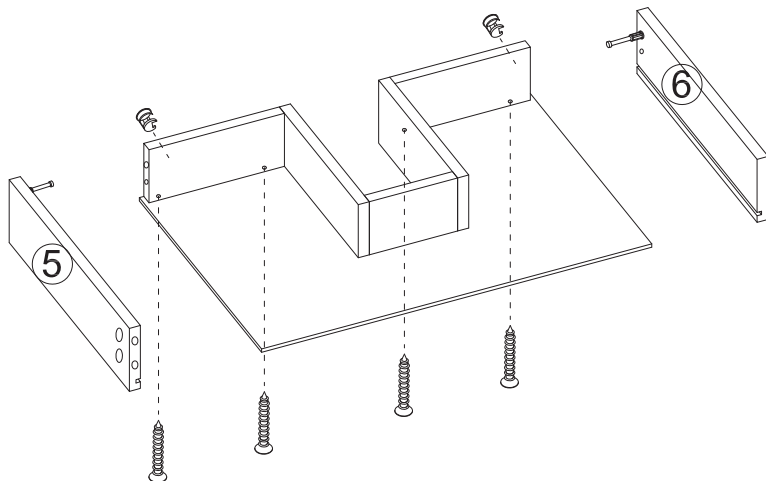
B1x2

12



B3x4

13



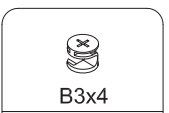
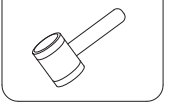
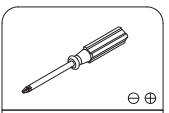
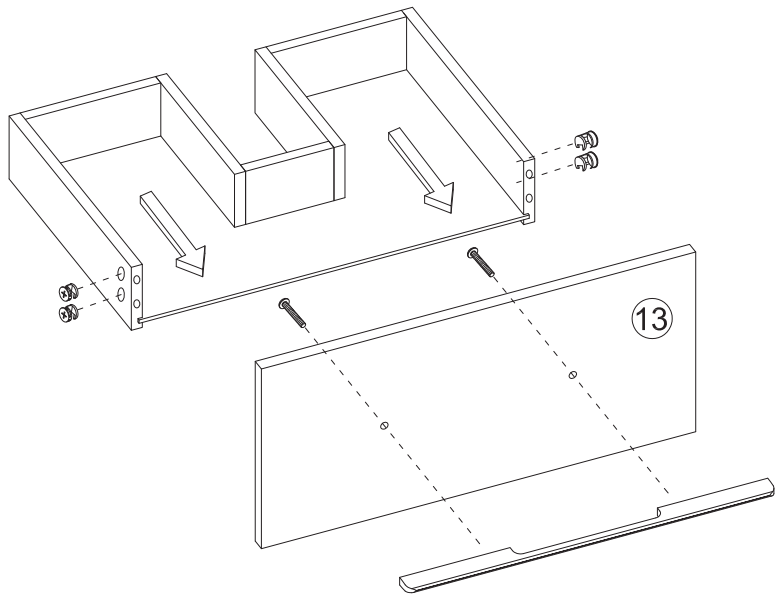
B3x2

Ø4x20mm

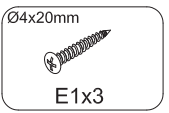
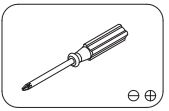
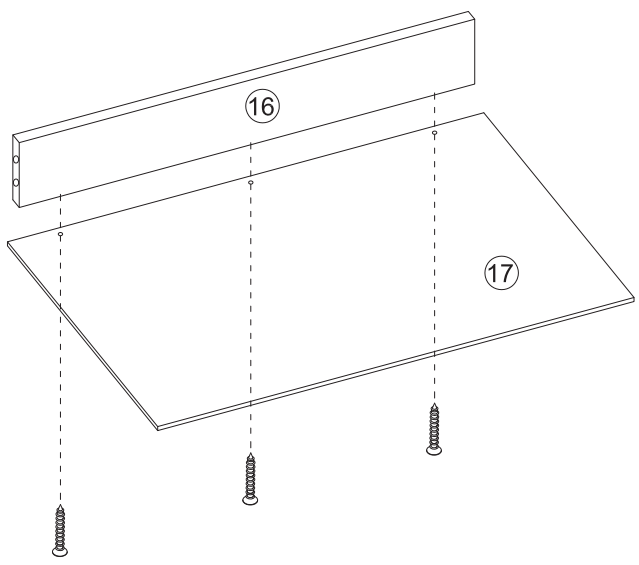


E1x3

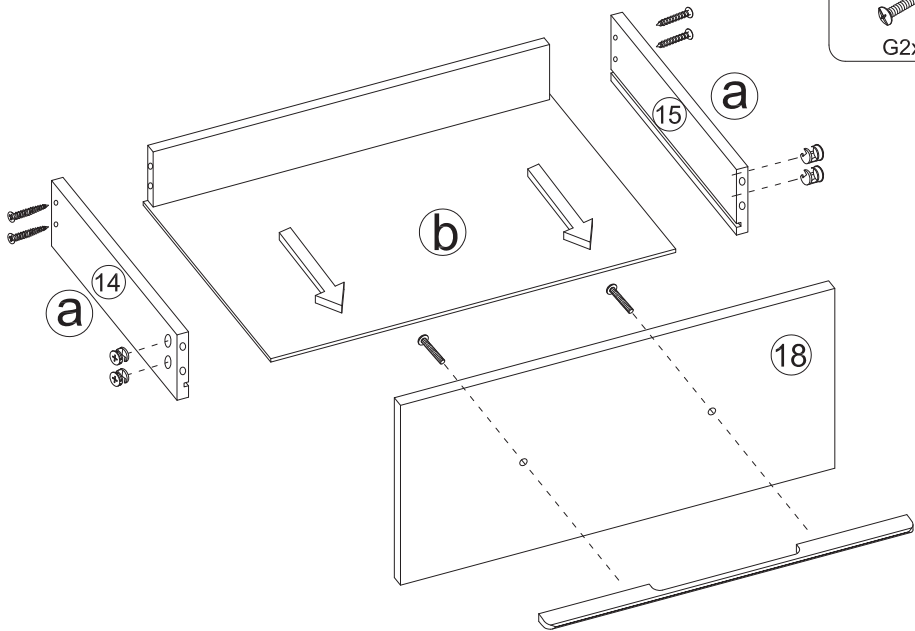
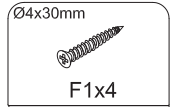
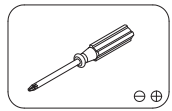
14



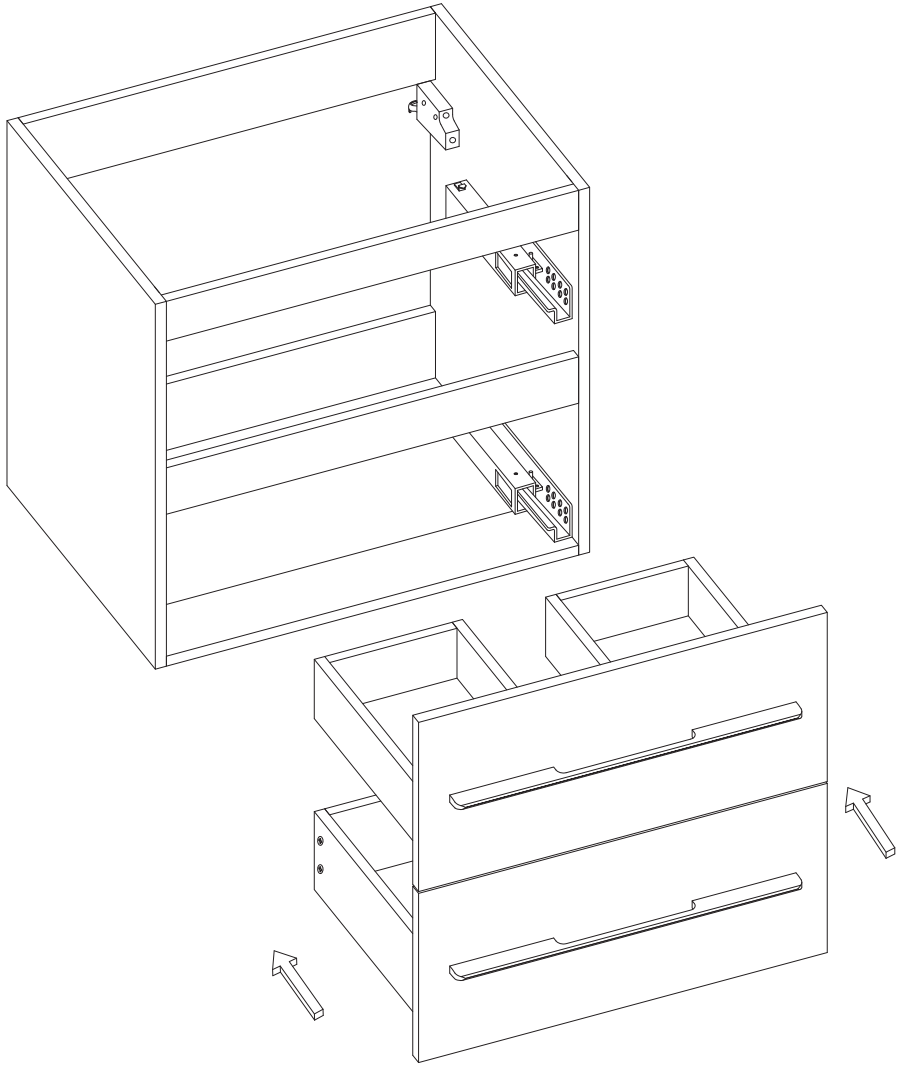
15

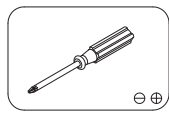


16

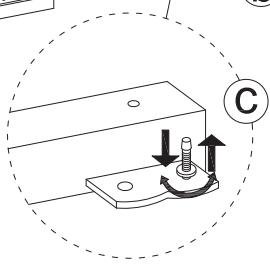
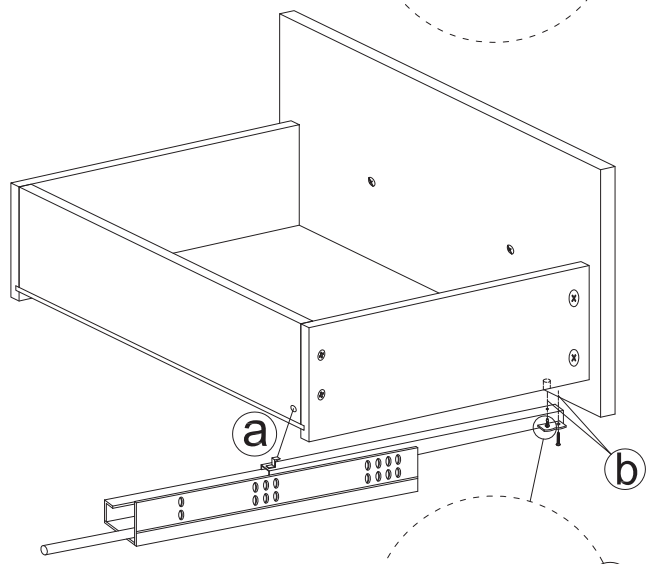
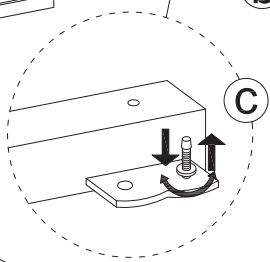
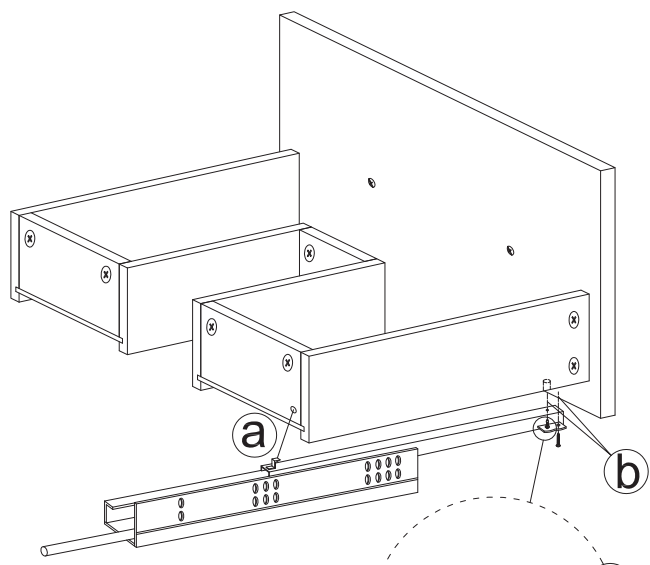


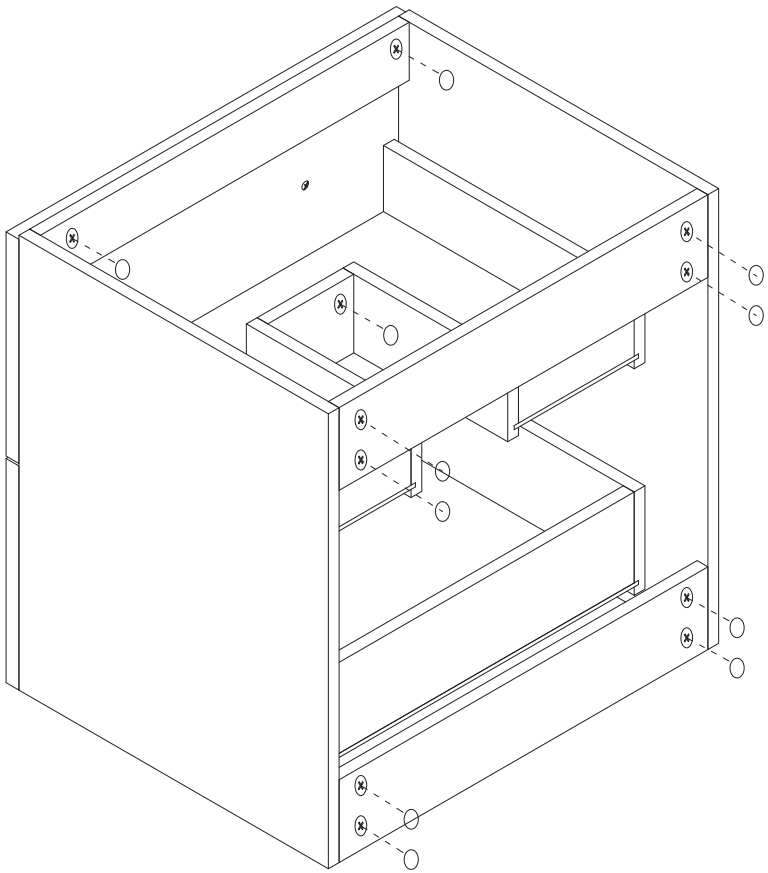
17

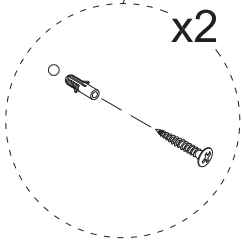
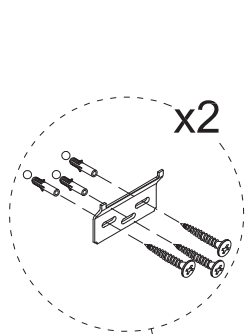
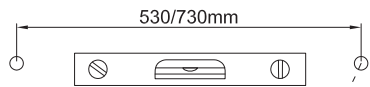
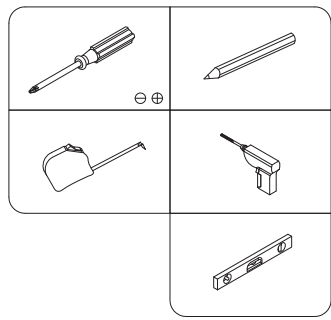




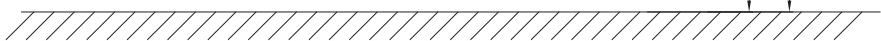
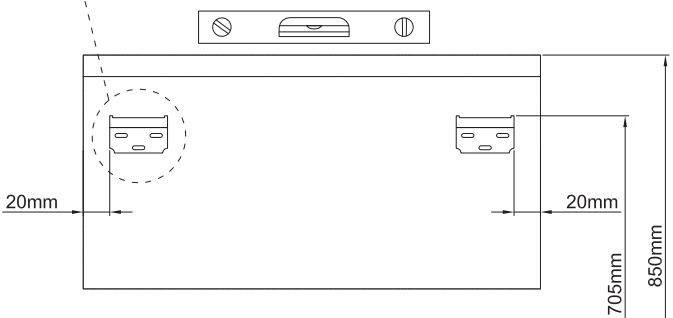
Ø4x14mm
A1x4

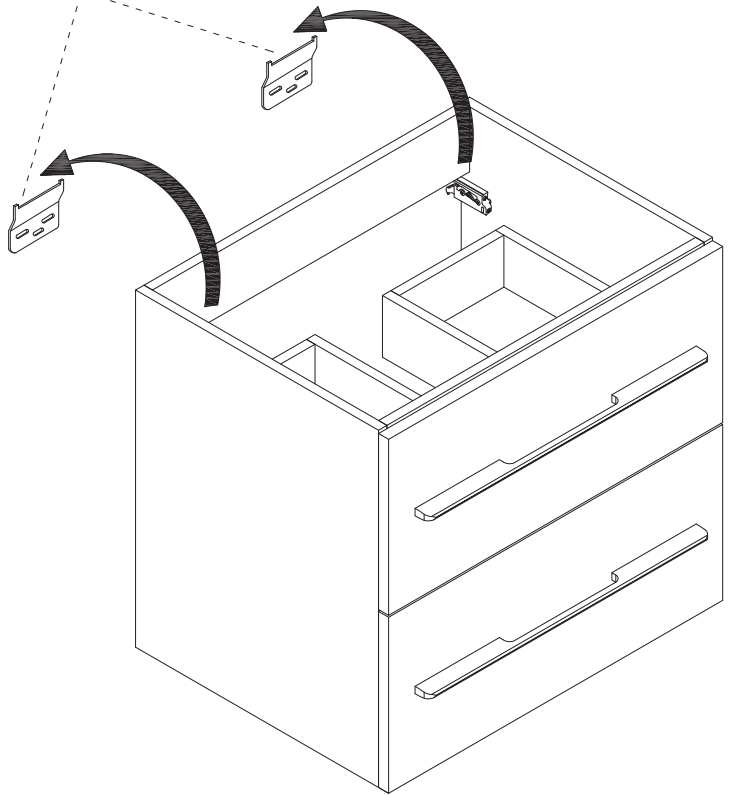
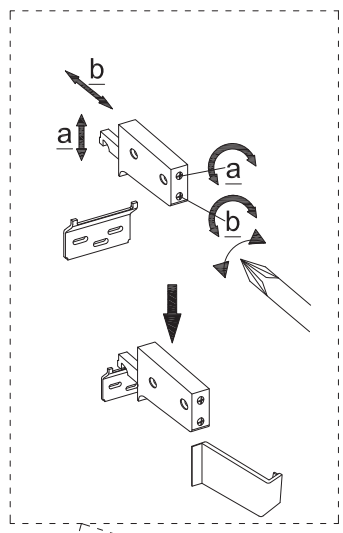
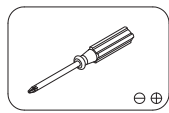


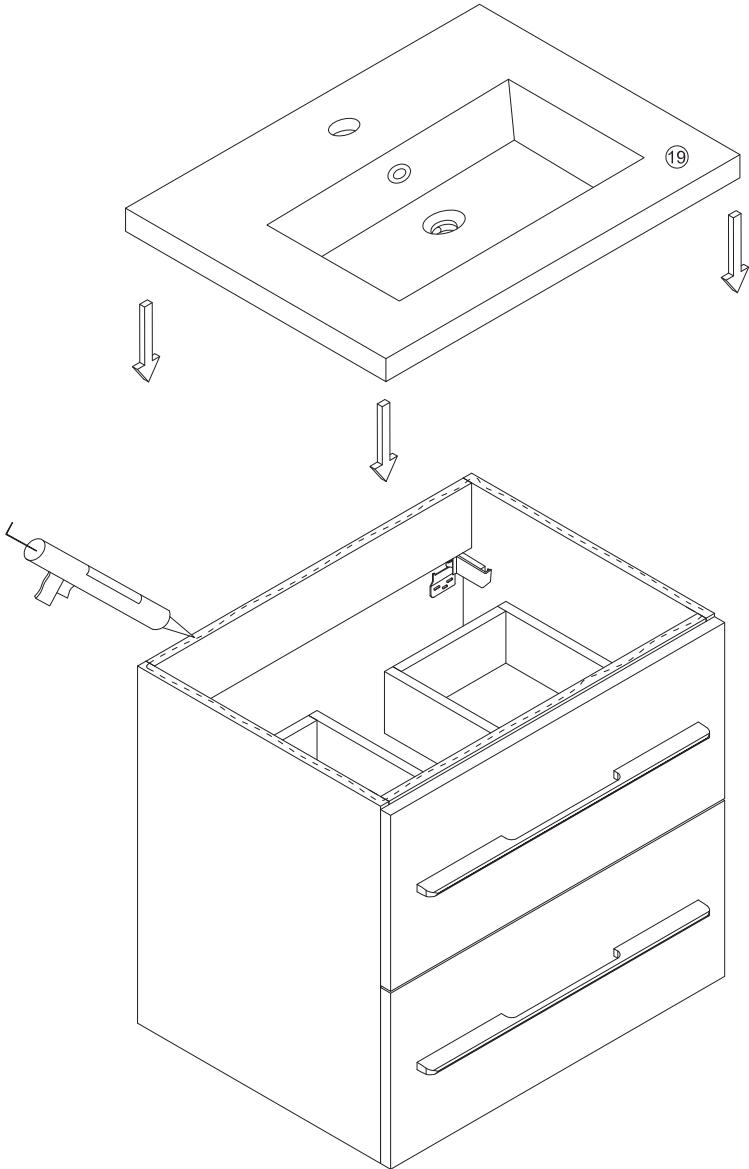
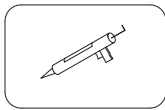


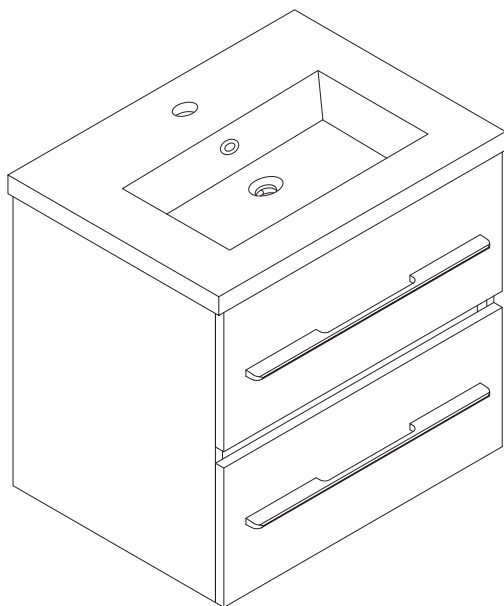
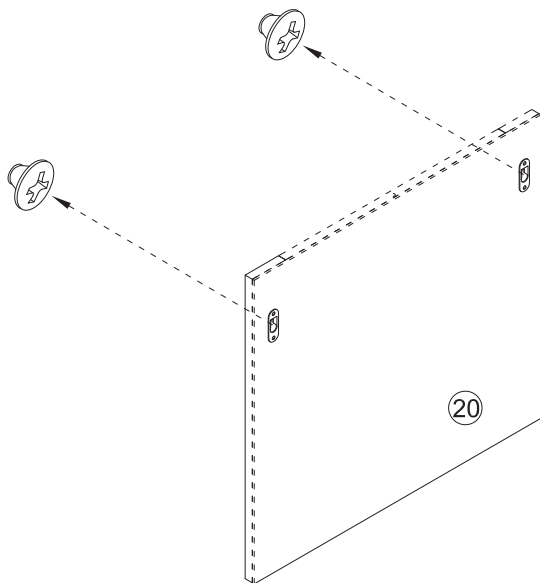


- Ø4x50mm
J1x6
- J2x2
- Ø8x40mm
J3x6
- Ø4x30mm
K1x2
- Ø6x30mm
K2x2









Wellis®

CE