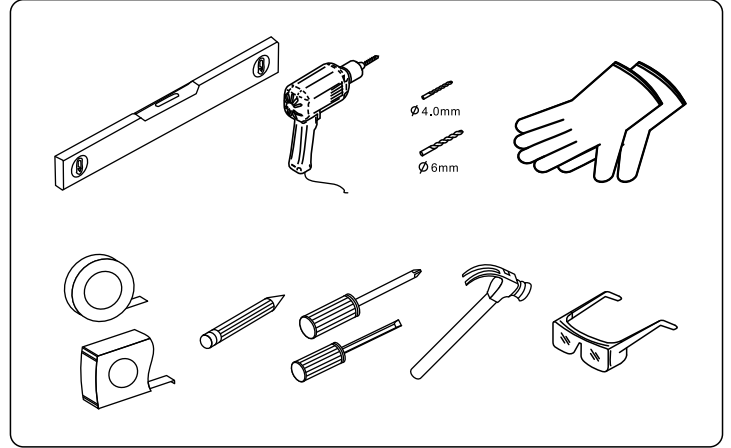
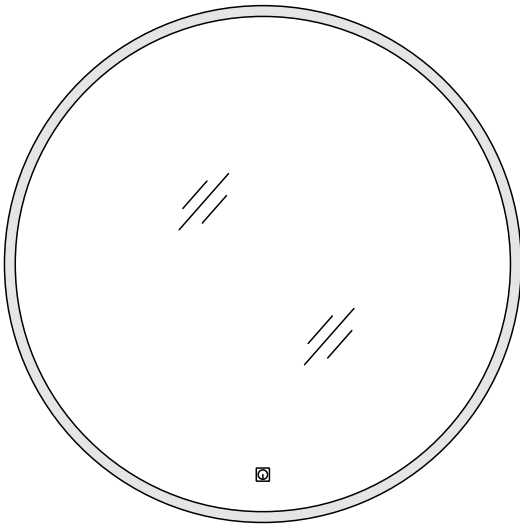


WB00327

● Mirror diagram

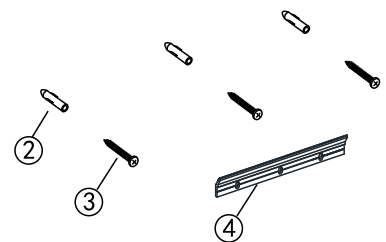
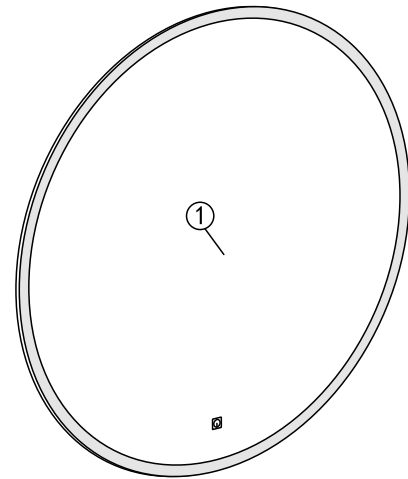
● Tools required



● Process reference

● Parts listing

- Please read this instruction carefully, in order to familiar with the required tools, materials and installation procedures. Please comply with the applicable sections to install product, to avoid unnecessary loss, in addition to relevant correct installation method, please also read all operating and safety instructions.
- All informations provided by the guidelines are based on the latest situation of product, we reserves the right to change the product characteristics, packaging or supply situation, without prior notice.
- The guidelines are including maintenance, clean informations.
- Please read these instructions carefully before installation.
- Installation should be carried out by a qualified electrician.
- ENSURE THAT CONNECTIONS ARE TURNED OFF AT THE CONSUMER UNIT OR FUSE BOARD BEFORE INSTALLING OR CARRYING OUT ANY MAINTENANCE.
- THIS PRODUCT IS FOR IN DOOR USE ONLY.



**WARNING:** There may be hidden danger to people or product during installing. Please wear protective equipment when installation.

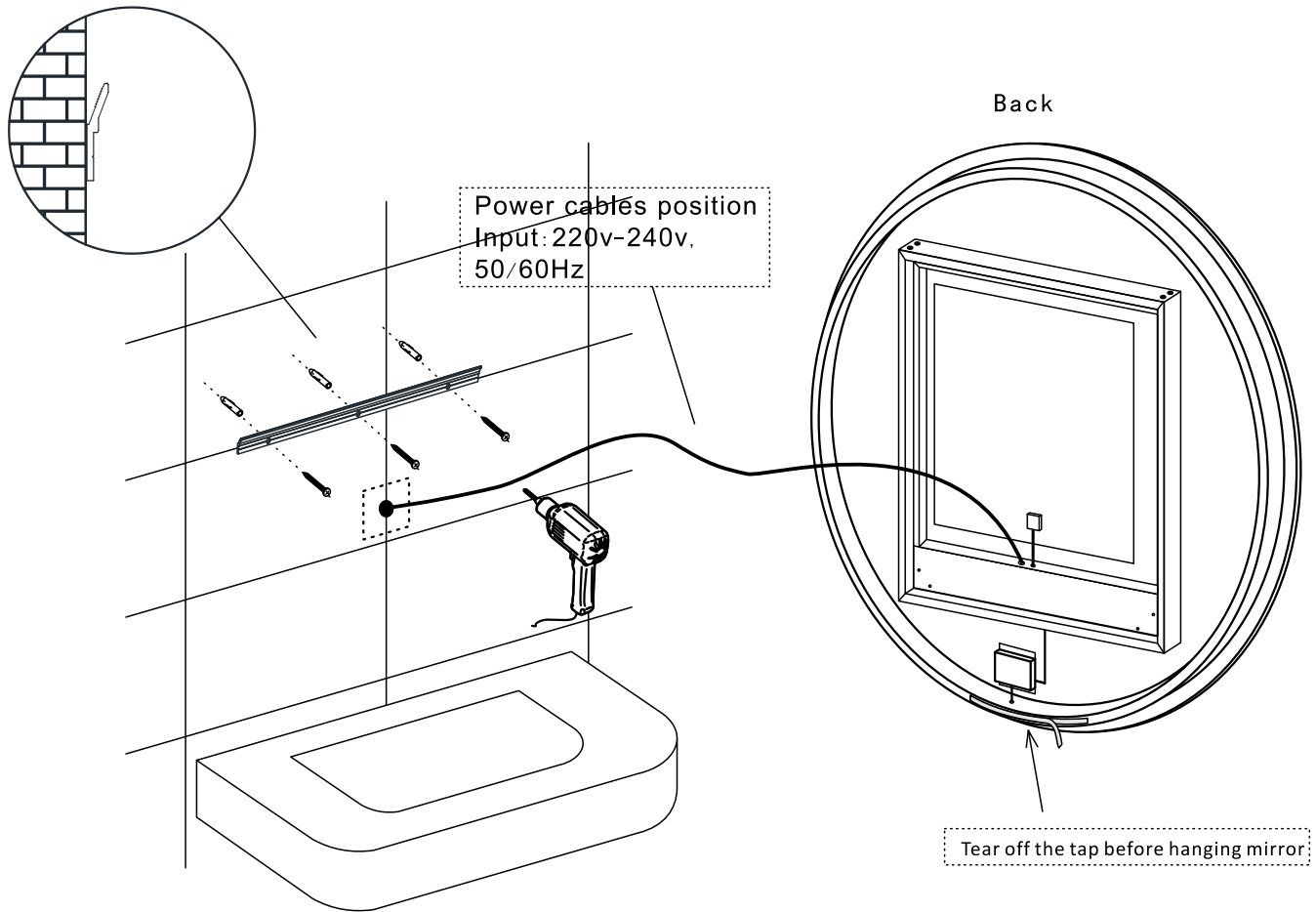
**WARNING:** Do not use any acidic or alkaline cleanser, alcohol on it. Please clean with wet soft cloth.

**WARNING:** Risk of electrical shock, please replace wires.

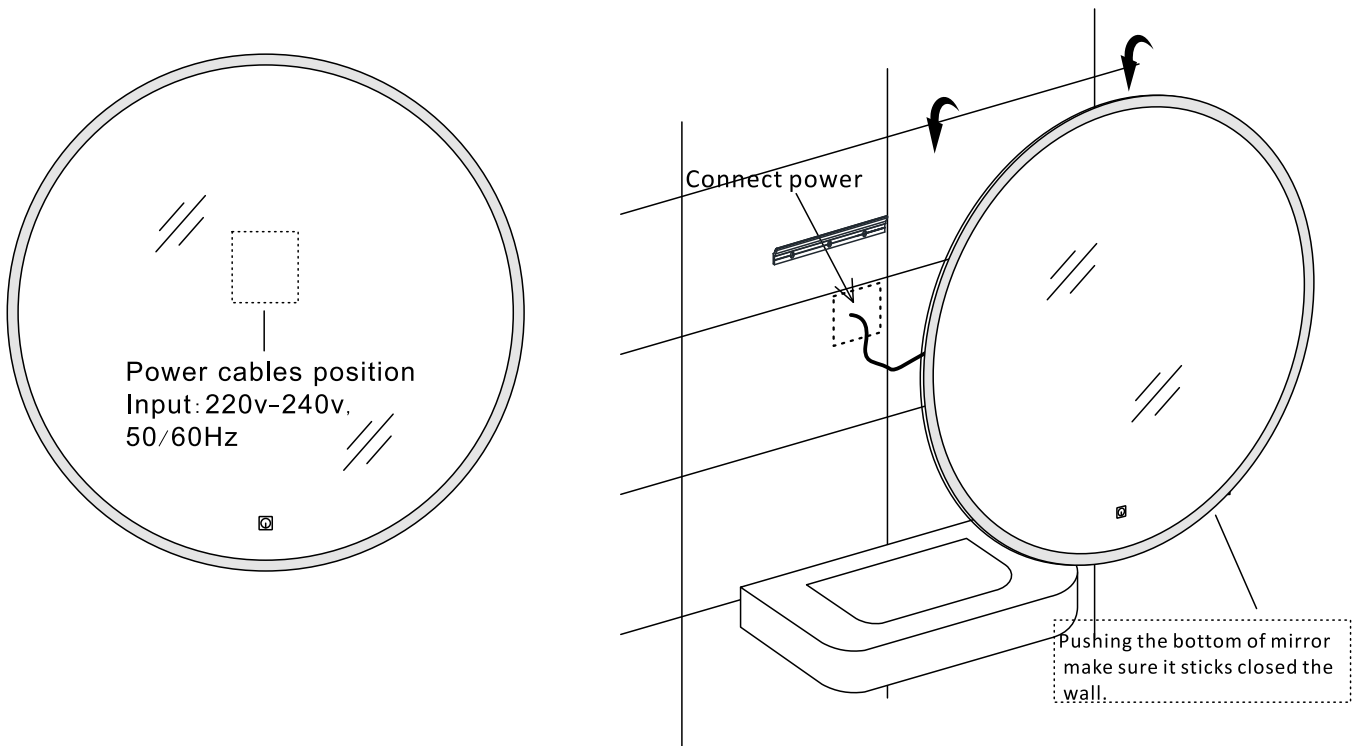
**IMPORTANT:** This product is a one-way hanging mirror. Please make sure that there is not obstacles (just like electrical cable/ water pipe) inside the wall before installation.

- [1] Hanging mirror 1pc [2] Wall plugs 3pcs [3] screw st4\*35 3pcs  
[4] Fixing parts 1pc

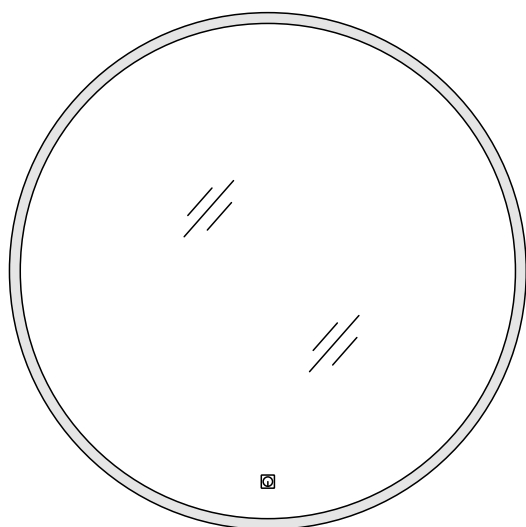
● Installation Steps



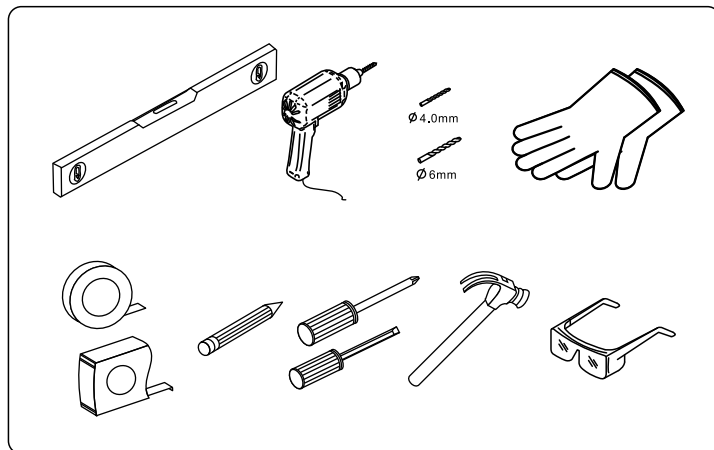
- **STEP 1** Install the fixing parts, connect the wire, then tear off the tap
- **STEP 2** Connect the wire and hang up the mirror, make sure the mirror is hung tightly. Pushing the bottom of mirror make sure it sticks closed the wall.



● Tükör ábra



● Szükséges eszközök



● Olvassa el

- Kérjük, figyelmesen olvassa el ezt az útmutatót, hogy megismerje a szükséges eszközöket, anyagokat és a telepítési eljárásokat. A felesleges veszteségek elkerülése érdekében, kérjük, olvassa el az összes üzemeltetési és biztonsági utasítást, és kövesse a termék telepítésére vonatkozó előírásokat.
- Az irányelvekben szereplő összes információ a termék legújabb helyzetére épül, fenntartjuk a jogot, hogy előzetes értesítés nélkül megváltoztassuk a termék tulajdonságait, csomagolását vagy szállítási módját.
- Az iránymutatások tartalmazzák a karbantartási és a tisztítási információkat.
- A telepítés előtt olvassa el figyelmesen az használati és összeszerelési utasításokat
- A beszerelést szakképzett villanszerelőnek kell elvégeznie.
- Mielőtt bármilyen karbantartást beszerelne vagy elvégezne ellenőrizze, hogy az összeköttetések meg vannak-e szakítva a fogyasztóegységben vagy a biztosítéktáblán áramtalanítva van e a fogyasztó.
- Ezt a terméket csak beltéri felhasználásra készült!

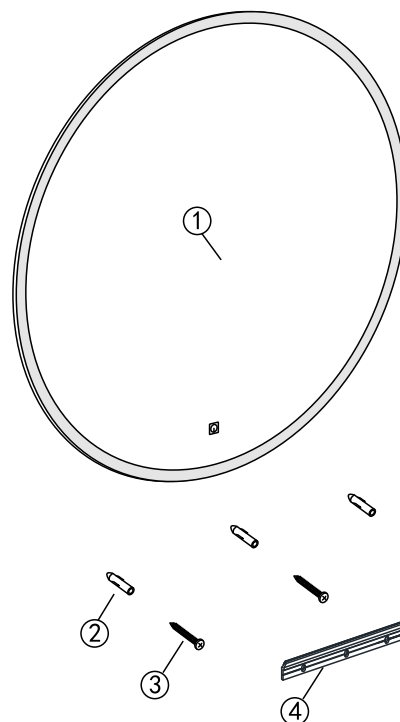
**FIGYELMEZTETÉS:** A telepítés során járjon el körültekintően, a telepítés során viseljen védőfelszerelést.

**VIGYÁZAT:** Ne használjon savas vagy lúgos tisztítószeret, alkoholt. Nedves, puha törülközővel tisztítsa.

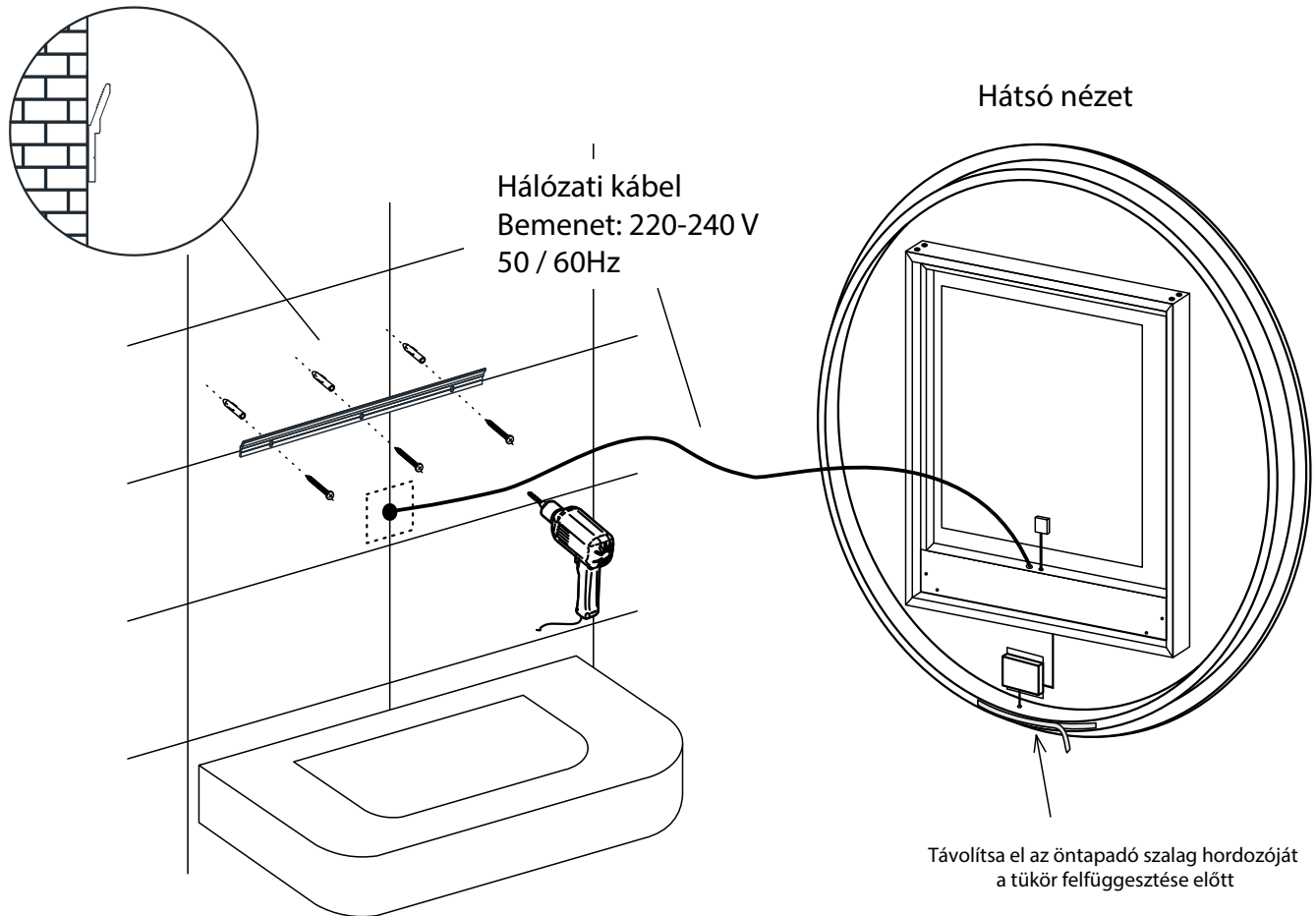
**FIGYELMEZTETÉS:** Áramütés veszélye!

**FONTOS:** Ez a termék egyirányú függő tükör. A felszerelés előtt ellenőrizze, hogy a falon nincsenek akadályok.

● Alkatrészlista

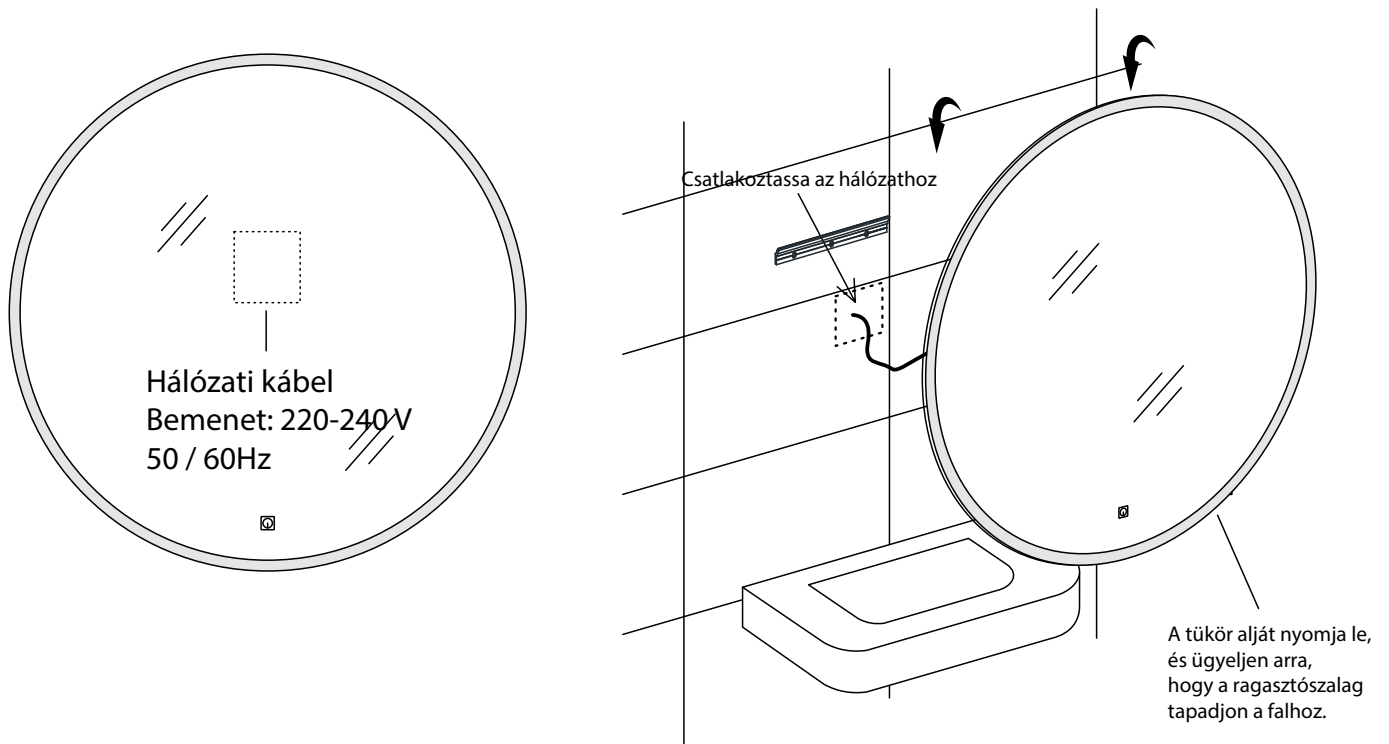


- 1) 1 db - tükör
- 2) 3 db - tipli
- 3) 3 db - st 4x35 csavar
- 4) 1 db - rögzítő alkatrész



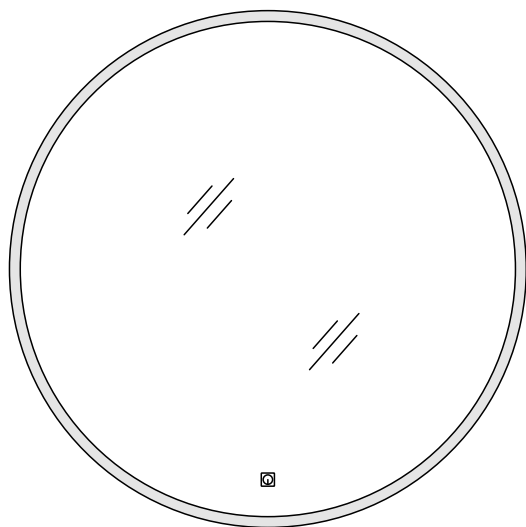
● 1 Helyezze be a rögzítőelemeket, csatlakoztassa a huzalt, majd szakítsa le a ragasztószalag hátulját

● 2 Csatlakoztassa a vezetéket és helyezze be a tükörbe, ellenőrizze, hogy a tükör szorosan van-e függesztve. A tükör alját nyomja le, és ügyeljen arra, hogy a ragasztószalag tapadjon a falhoz.

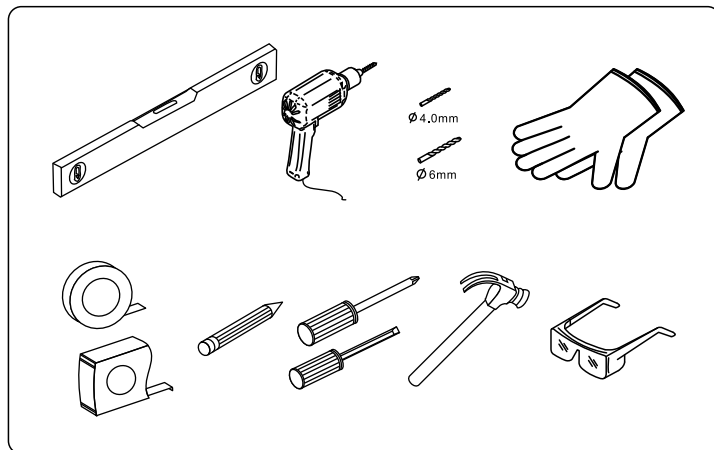


WB00327

● Schiță oglindă



● Scule necesare



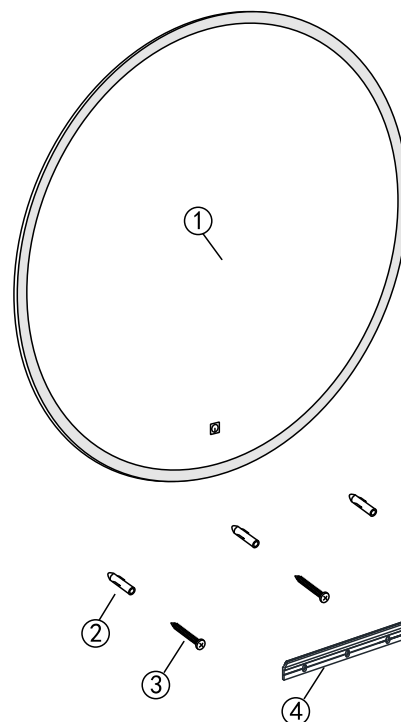
● Citiți

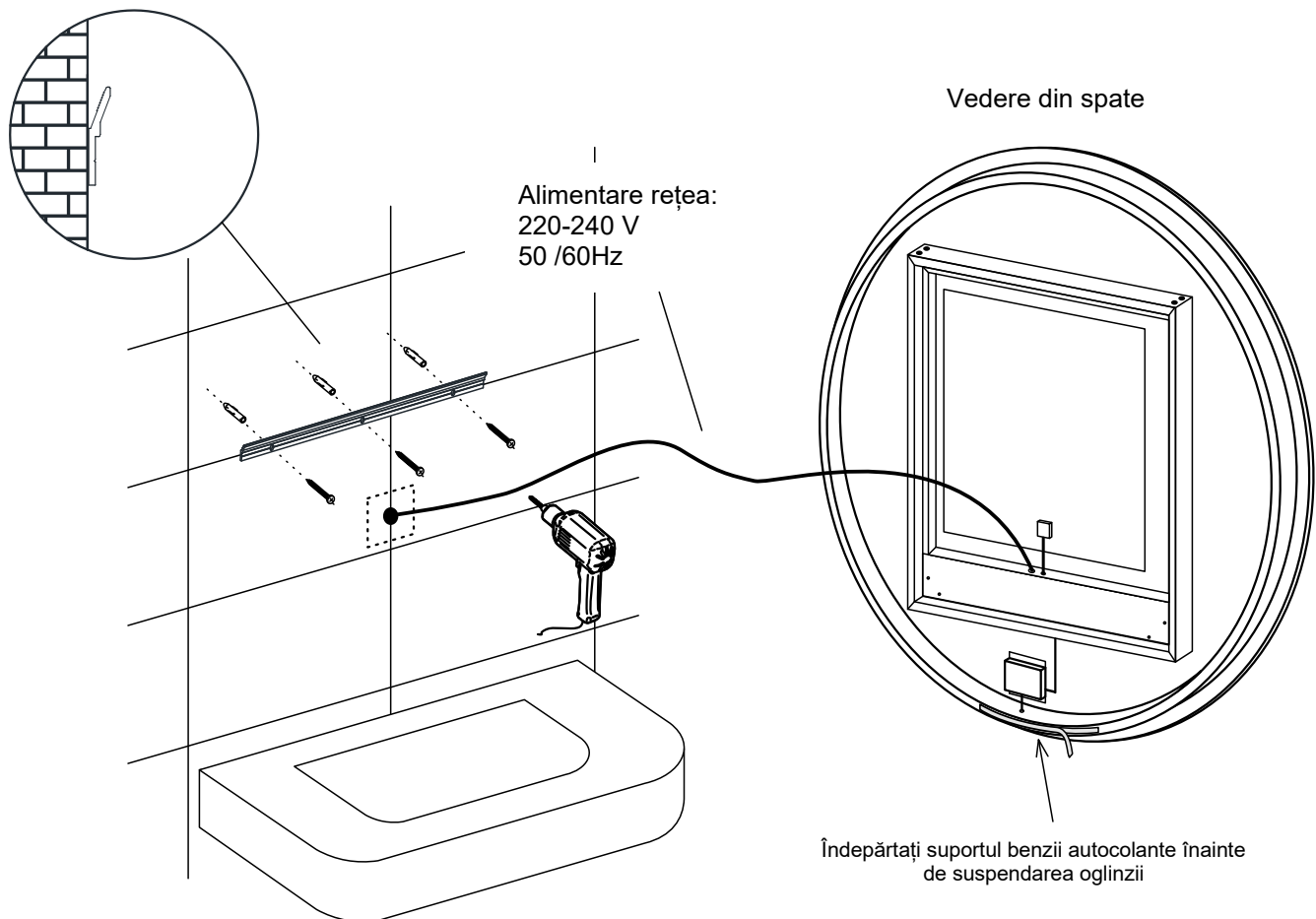
- Citiți cu atenție aceste instrucțiuni pentru a afla despre sculele, materialele și procedurile de montare necesare. Pentru a evita pierderile inutile, citiți toate instrucțiunile de punere în funcțiune și de siguranță și respectați prevederile privind montarea produsului.
- Toate informațiile din aceste instrucțiuni se bazează pe cele mai noi stări ale produselor, ne rezervăm dreptul de a modifica fără o notificare prealabilă caracteristicile, ambalarea sau modalitatea de transport a produselor.
- Instrucțiunile conțin informațiile privind întreținerea și curățarea.
- Înainte de montare citiți cu atenție instrucțiunile de utilizare și asamblare
- Montarea se va realiza de un electrician autorizat.
- Înainte de efectuarea vreunei lucrări de întreținere verificați întreruperea conexiunilor din consumator sau oprirea alimentării din panoul de siguranțe.
- Acest produs este destinat numai utilizării în interior!

- AVERTISMENT:** În timpul montării procedați cu atenție, purtați echipamentul de protecție adecvat.
- ATENȚIE:** Nu folosiți agenți de curățare acizi sau alcalini, alcool. Curățați cu o lavetă moale, umedă.
- AVERTISMENT:** Pericol de electrocutare!
- IMPORTANT:** Aceasta este o oglindă suspendată cu o singură poziție. Înainte de montare verificați dacă există obstacole pe perete.

● Listă de piese

- 1) 1 buc. - oglindă
- 2) 3 buc. - dibluri
- 3) 3 buc. - șuruburi st 4x35
- 4) 1 buc. - piesă de fixare





● 1 Montați elementele de fixare, conectați cablul, apoi rupeți partea din spate a benzii adezive.

● 2 Conectați cablurile și montați-le în oglindă, verificați montarea fixă a acesteia. Apăsăți partea de jos a oglinzii, având grijă ca banda adezivă să se lipească de perete.

